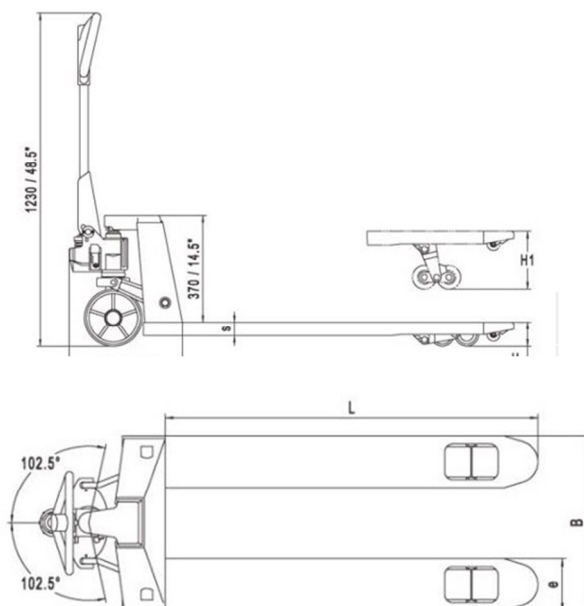


Ruční paletový vozík AC 25 (nosnost 2500 kg)

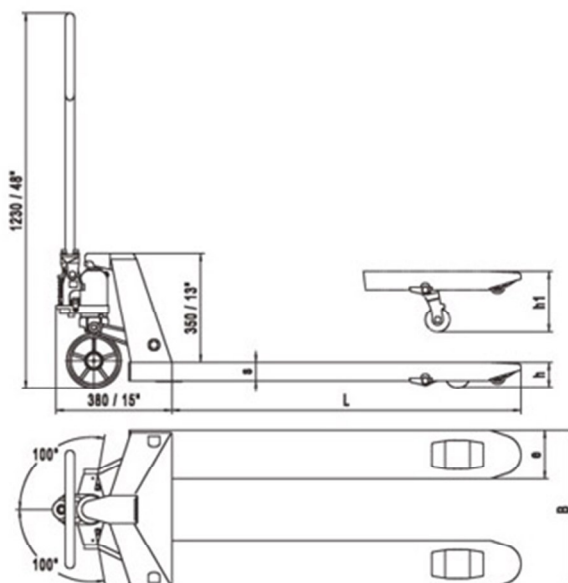


Paletový vozík AC							
Položka		AC20		AC25		AC30	
Nosnost Q	kg	2000		2500		3000	
Min. výška vidlic h	mm	85	75	85	75	85	75
Max. výška vidlic - h1	mm	200	190	200	190	200	190
Ovládací kolo	mm	Φ200x50	Φ180x50	Φ200x50	Φ180x50	Φ200x50	Φ180x50
Kladka single	mm	Φ80x93	Φ74x93	Φ80x93	Φ74x93	Φ80x93	Φ74x93
Kladka tandem	mm	Φ80x70	Φ74x70	Φ80x70	Φ74x70	Φ80x70	Φ74x70
Rozměr vidlice *s	mm	160x50				160x60	
Šířka přes vidlice - B	mm	450/520/540/685					
Délka lyžin - l	mm	800/900/1000/1100/1150/1220					

Paletový vozík je základním produktem manipulační techniky. Paletový vozík je určený pro ruční osobní přepravu nákladu. Zdvih je u paletového vozíku zajištěn hydraulicky, kdy obsluha paletového vozíku zdvihá a nebo spouští náklad, který je na paletovém vozíku naložený nebo přepravovaný. Paletový vozík se ovládá ruční ojí, kterou se vozík také řídí. Na oji paletového vozíku je umístěna ovládací páčka, kterou se reguluje, zda-li chce obsluha paletový vozík zvedat či spouštět. Ovládací páčka paletového vozíku má také neutrální polohu, při které nereaguje na žádný směr vertikálního pohybu.



Ruční paletový vozík DF 25 (nosnost 2500 kg)

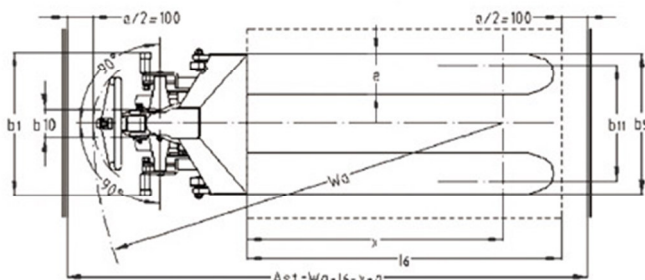
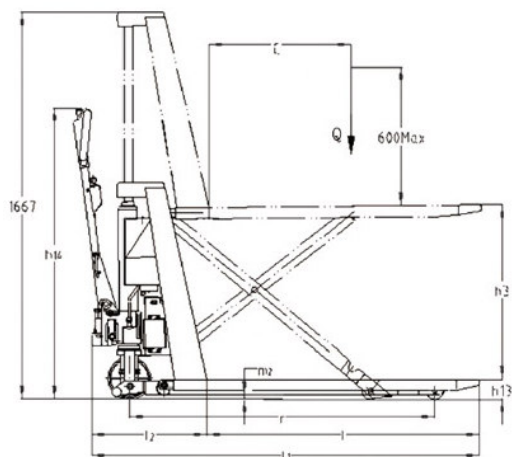


Paletový vozík DF							
Položka		DF20		DF25		DF30	
Nosnost q	kg	2000		2500		3000	
Min.výška vidlic-h	mm	85	75	85	75	85	75
Max.výška vidlic-h1	mm	200	190	200	190	200	190
Ovládací kolo	mm	Φ200x50	Φ180x50	Φ200x50	Φ180x50	Φ200x50	Φ180x50
Kladka single	mm	Φ80x93	Φ74x93	Φ80x93	Φ74x93	Φ80x93	Φ74x93
Kladka tandem	mm	Φ80x70	Φ74x70	Φ80x70	Φ74x70	Φ80x70	Φ74x70
Rozměr vidlic-e*s	mm	160x60					
Šířka přes vidlice- B	mm	450/520/550/685					
Délka vidlic-l	mm	800/900/1000/1100/1150/1220					

Paletový vozík je základním produktem manipulační techniky. Paletový vozík je určený pro ruční osobní přepravu nákladu. Zdvih je u paletového vozíku zajištěn hydraulicky, kdy obsluha paletového vozíku zdvihá a nebo spouští náklad, který je na paletovém vozíku naložený nebo přepravovaný. Paletový vozík se ovládá ruční ojí, kterou se vozík také řídí. Na oji paletového vozíku je umístěna ovládací páčka, kterou se reguluje, zda-li chce obsluha paletový vozík zvedat či spouštět. Ovládací páčka paletového vozíku má také neutrální polohu, při které nereaguje na žádný směr vertikálního pohybu.



Ruční nůžkový paletový vozík (nosnost 1000kg)



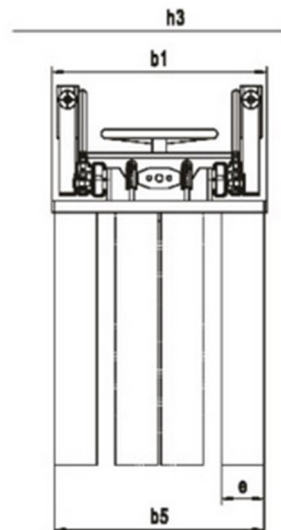
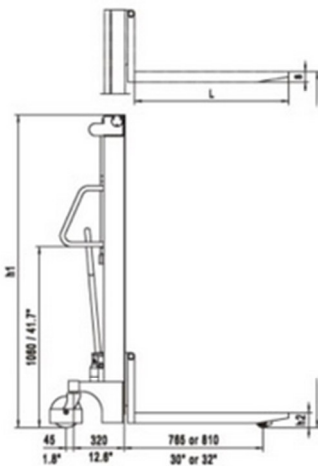
Ruční nůžkový paletový vozík		
Typ		SLT(N)10
Nosnost-Q	Kg	1000
Min. výška vidlic-h	mm	85
Max. výška vidlic-h1	mm	800
Rozměr vidlic- e*s	mm	160×50
Šířka přes vidlice-b5	mm	540/680
Délka vidlic-l	mm	1170
Kolečka pod vidlicemi	mm	Φ78×60
Velké kolo	mm	Φ200×50
Váha	Kg	125/136



Nůžkový paletový vozík je kombinací základního paletového vozíku a pracovního stolu. Lehce přemístí palety a zdvihne materiál o hmotnosti až 1000kg do ergonomicky vyhovující polohy. Podpůrné nůžkové nohy zaručí dobrou stabilitu vozíku při naložení



Ruční vysokozdvíhací vozík VVR (výška zdvihu vidlic 85-1600,85-2500 mm)



Ruční vysokozdvíhací vozíky			VVR 1000/1600	VVR 1500/1600	VVR 1000/2500
Položka					
Nosnost-Q	kg		1000	1500	1000
Min.výška vidlic-h	mm		85	85	85
Max.výška vidlic-h1	mm		1600	1600	2500
Výška zdvihacího zařízení-1	mm		1980	1980	1830
Rozměr vidlic-e*s	mm		150/160×60	150/160×60	150/160×60
Délka vidlic	mm		900/1150	900/1150	900/1150
Celková šířka vidlic (stavitelné/fixní) b5	mm		330~740/550	330~740/550	330~740/550
Poloměr kroužení	mm		1250/1380	1250	1250/1000
Váha	kg		240/220	260	300
Kolečka pod vidlicemi	mm		Φ74×70	Φ74×70	Φ74×70
Velké kolo	mm		Φ180×50	Φ180×50	Φ180×50

Mechanický vysokozdvíhací vozík se zdvihem se používá na stohování standardních europalet, popřípadě jej lze použít jako zdvihací a pracovní stůl. Má robustní ocelovou konstrukci a je uzpůsoben ke zvedání břemen do 1000 kg

